

INFORMAÇÕES GERAIS

- PESO LÍQUIDO: 72,5 kg
- PESO OPERACIONAL ESTIMADO 309,5: kg
- CABO ELÉTRICO (COM PLUGUE PADRÃO ABNT 14019 2P+T 20A) COM 2,0 m CADA SÃO FORNECIDOS COM O TANQUE
- A PREPARAÇÃO E CUSTEIO DOS PONTOS SÃO DE RESPONSABILIDADE DO CLIENTE
- IMPORTANTE: ESTE TANQUE DE IMERSÃO NECESSITA DE DETERGENTE ESPECÍFICO PARA SEU PERFEITO FUNCIONAMENTO.

PONTOS NECESSÁRIOS

● PONTO DE ÁGUA

- DUREZA ENTRE 25 E 60 ppm - ACIMA DE 60 ppm, INSTALAR FILTRO ABRANDADOR
- POTÁVEL

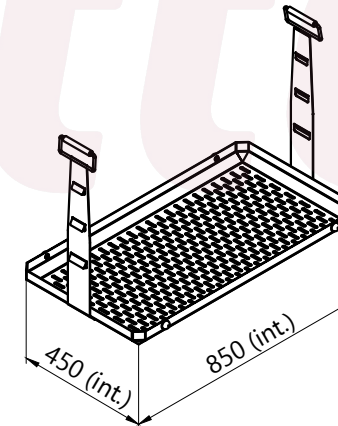
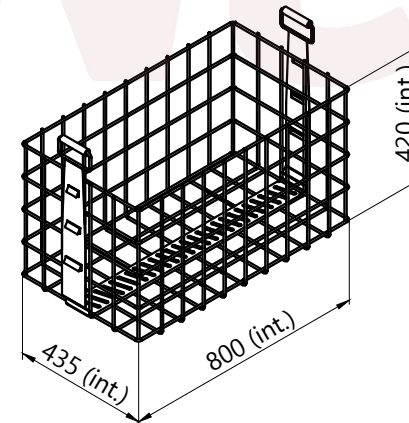
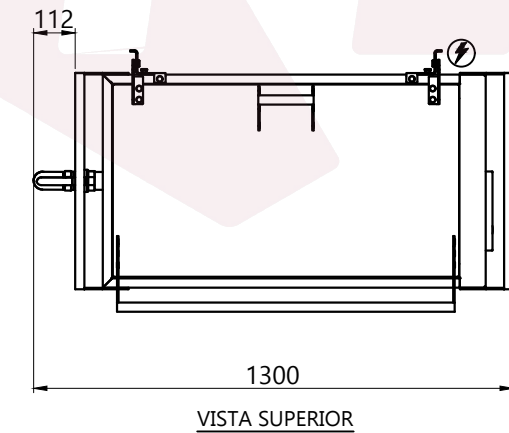
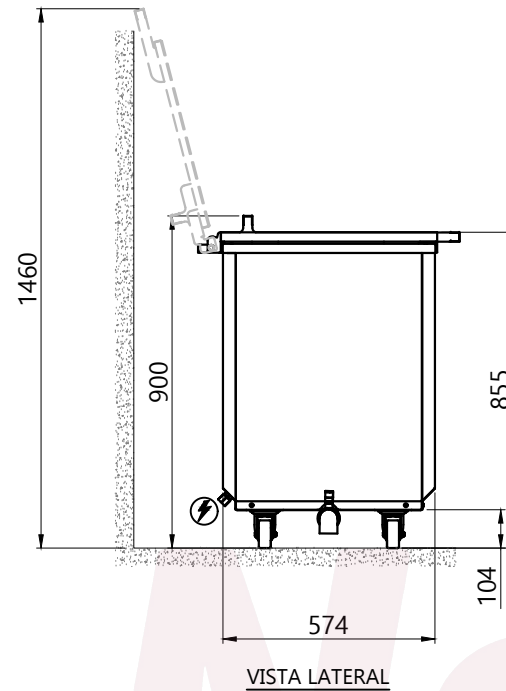
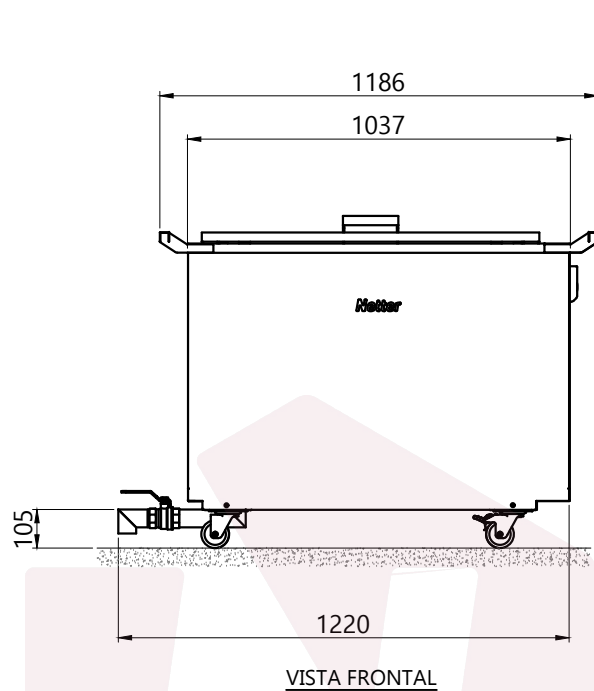
⚡ PONTO DE ESGOTO

- DEVE SER LOCALIZADO NO PISO, POIS A DRENAGEM É POR GRAVIDADE
- TUBULAÇÃO ϕ 50 mm OU CAIXA SIFONADA 3" (MÍNIMO), RESISTENTE A TEMPERATURA DE ATÉ 80°C

PONTO DE ENERGIA ELÉTRICA

NOTA A: RECOMENDAMOS UTILIZAR O DISJUNTOR E O CABO INDICADOS ABAIXO, PARA UM COMPRIMENTO MÁXIMO DE 10 m DE CABO; ACIMA DESTA CONDIÇÃO REDIMENSIONAR O CABO CONFORME NORMA ABNT NBR 5410:2004, AUMENTANDO SUA SEÇÃO, DE ACORDO COM O COMPRIMENTO DA REDE
 NOTA B: O DISJUNTOR PREVISTO DEVE SER EXCLUSIVO

- BIFÁSICO OU MONOFÁSICO 220 V (DEPENDE DA TENSÃO LOCAL)
- CABO FLEXÍVEL 3X2,5 mm² (2 FASES + TERRA) OU (1 FASE + NEUTRO + TERRA)
- PREVER DISJUNTOR DE 20 A
- POTÊNCIA: 3,0 kW / 13,6 A



IMPORTANTE

O POSICIONAMENTO DOS PONTOS PREDIAIS (ENERGIA ELÉTRICA E ESGOTO) DEVEM ESTAR NO MÁXIMO A 1,2 m DOS PONTOS DE ÁGUA, ENERGIA ELÉTRICA E ESGOTO DO TANQUE INFORMADO NO DESENHO

DIMENSÕES EM MILÍMETROS

	DESCRIÇÃO: INFORMAÇÕES DE INSTALAÇÃO				
	EQUIPAMENTO: TANQUE DE IMERSÃO GLUB 200				
DES.: VILSON	ESC.: S/ESC.	DATA: 27/01/2026	REV.: 00	FOLHA: 1/1	