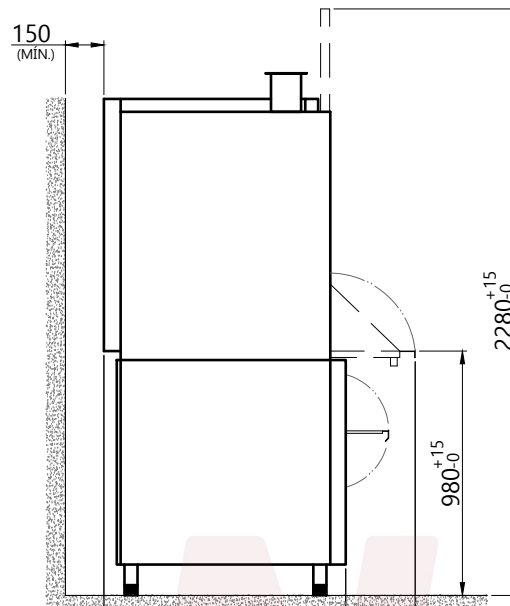
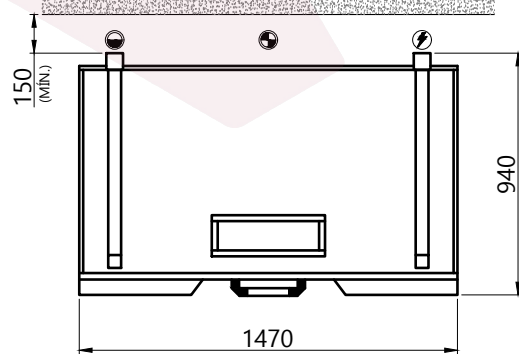


VISTA FRONTAL



VISTA LATERAL
(PROFUNDIDADE MÁXIMA COM A PORTA ABERTA)



VISTA SUPERIOR

IMPORTANTE

O POSICIONAMENTO DOS PONTOS PREDIAIS (ÁGUA, ENERGIA ELÉTRICA E ESGOTO) DEVEM ESTAR NO MÁXIMO A 1,5 m DOS PONTOS DE ÁGUA, ENERGIA ELÉTRICA E ESGOTO DA LAVADORA INFORMADA NO DESENHO

INFORMAÇÕES GERAIS

- EXAUSTÃO - PREVER 200 m³/h (NÃO É PARTE DA LAVADORA)
- PESO LÍQUIDO: 380,0 kg
- PESO OPERACIONAL ESTIMADO: 558,7 kg
- MANGUEIRAS DE ENTRADA DE ÁGUA E SAÍDA DE ESGOTO COM 2,0m CADA E CABO ELÉTRICO (SEM PLUGUE) COM 2,5 m SÃO FORNECIDOS COM A LAVADORA
- A PREPARAÇÃO E CUSTEIO DOS PONTOS SÃO DE RESPONSABILIDADE DO CLIENTE
- IMPORTANTE: ESTA LAVADORA NECESSITA DE DETERGENTE E SECANTE PARA SEU PERFEITO FUNCIONAMENTO. A DOSAGEM MANUAL É DESACONSELHADA, POIS NÃO GARANTE OS RESULTADOS E A QUALIDADE DA LAVAGEM; A INSTALAÇÃO DE UM DOSADOR AUTOMÁTICO É SEMPRE RECOMENDADA, CONSULTE O SEU FORNECEDOR DE PRODUTOS QUÍMICOS.
- Obs.: O DOSADOR AUTOMÁTICO NUNCA DEVE SER INSTALADO ATRÁS DA LAVADORA

PONTOS NECESSÁRIOS

● PONTO DE ÁGUA

- DUREZA ENTRE 25 E 60 ppm - ACIMA DE 60 ppm, INSTALAR FILTRO ABRANDADOR
- POTÁVEL
- FRIA, CONEXÃO 3/4" BSP
- PRESSÃO: DE 0,8 A 2,0 bar (80 A 200 kPa) - ACIMA DE 2,0 bar, INSTALAR VÁLVULA REGULADORA DE PRESSÃO (VENDIDA SEPARADAMENTE)
- PREVER REGISTRO, PREFERENCIALMENTE PRÓXIMO A LAVADORA

● PONTO DE ESGOTO

- DEVE SER LOCALIZADO NO PISO, POIS A DRENAGEM É POR GRAVIDADE
- TUBULAÇÃO Ø75 mm OU CAIXA SIFONADA 3" (MÍNIMO), RESISTENTE A TEMPERATURA DE ATÉ 70°C

⚡ PONTO DE ENERGIA ELÉTRICA

NOTA A: RECOMENDAMOS UTILIZAR O DISJUNTOR E O CABO INDICADOS ABAIXO, PARA UM COMPRIMENTO MÁXIMO DE 10 m DE CABO; ACIMA DESTA CONDIÇÃO REDIMENSIONAR O CABO CONFORME NORMA ABNT NBR 5410:2004, AUMENTANDO SUA SEÇÃO, DE ACORDO COM O COMPRIMENTO DA REDE
NOTA B: O DISJUNTOR PREVISTO DEVE SER EXCLUSIVO E INSTALADO PRÓXIMO A LAVADORA

- TRIFÁSICO 220 V
- CABO FLEXÍVEL 4X16 mm² (3 FASES + TERRA)
- PREVER DISJUNTOR DE 63 A
- POTÊNCIA: 17,3 kW / 48,0 A
- TRIFÁSICO 380 V
- CABO FLEXÍVEL 5x6 mm² (3 FASES + NEUTRO + TERRA)
- PREVER DISJUNTOR DE 32 A
- POTÊNCIA: 17,3 kW / 28,0 A
- TRIFÁSICO 440 V
- CABO FLEXÍVEL 4x6 mm² (3 FASES + TERRA)
- PREVER DISJUNTOR DE 32 A
- POTÊNCIA: 17,3 kW / 25,0 A

DIMENSÕES EM MILÍMETROS

	DESCRIÇÃO: INFORMAÇÕES DE INSTALAÇÃO				
	EQUIPAMENTO: LAVADORA NT P3 ULTRA				
DES.:	ESC.:	DATA:	REV.:	FOLHA:	
WILSON	S/ESC.	22/05/2026	00	1/1	