

INFORMAÇÕES GERAIS

- * CL - CORPO DA LAVADORA
 - * EXAUSTÃO - PREVER 2000 m³/h (NÃO É PARTE DA LAVADORA)
 - PESO LÍQUIDO: 350,5 kg
 - PESO OPERACIONAL ESTIMADO: 598,7 kg
 - MANGUEIRAS DE ENTRADA DE ÁGUA E SAÍDA DE ESGOTO COM 2,0 m CADA SÃO FORNECIDAS COM A LAVADORA
 - CABO ELÉTRICO NÃO É FORNECIDO COM A LAVADORA
 - OBRIGATORIO O USO DE MESAS AUXILIARES (VENDIDAS SEPARADAMENTE)
 - A PREPARAÇÃO E CUSTEIO DOS PONTOS SÃO DE RESPONSABILIDADE DO CLIENTE
 - IMPORTANTE: ESTA LAVADORA NECESSITA DE DETERGENTE E SECANTE PARA SEU PERFEITO FUNCIONAMENTO. A DOSAGEM MANUAL É DESACONSELHADA. POIS NÃO GARANTE OS RESULTADOS E A QUALIDADE DA LAVAGEM;
 - A INSTALAÇÃO DE UM DOSADOR AUTOMÁTICO É SEMPRE RECOMENDADA, CONSULTE O SEU FORNECEDOR DE PRODUTOS QUÍMICOS.
- Obs.: O DOSADOR AUTOMÁTICO NUNCA DEVE SER INSTALADO ATRÁS DA LAVADORA

PONTOS NECESSÁRIOS

● PONTO DE ÁGUA

- DUREZA ENTRE 25 E 60 ppm - ACIMA DE 60 ppm, INSTALAR FILTRO ABRANDADOR
- POTÁVEL
- FRIA, CONEXÃO 3/4" BSP
- PRESSÃO: DE 0,8 A 2,0 bar (80 A 200 kPa) - ACIMA DE 2,0 bar, INSTALAR VÁLVULA REGULADORA DE PRESSÃO (VENDIDA SEPARADAMENTE)
- PREVER REGISTRO, PREFERENCIALMENTE PRÓXIMO A LAVADORA

● PONTO DE ESGOTO

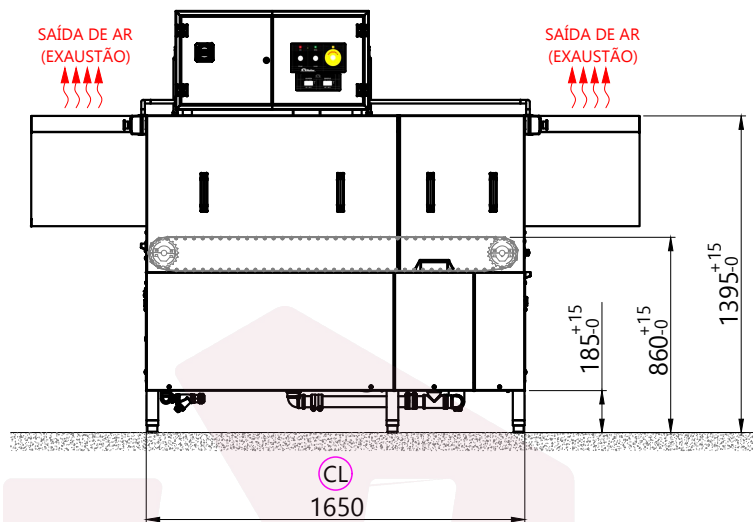
- DEVE SER LOCALIZADO NO PISO, POIS A DRENAGEM É POR GRAVIDADE
- TUBULAÇÃO Ø75 mm OU CAIXA SIFONADA 3" (MÍNIMO), RESISTENTE A TEMPERATURA DE ATÉ 70°C

● PONTO DE ENERGIA ELÉTRICA

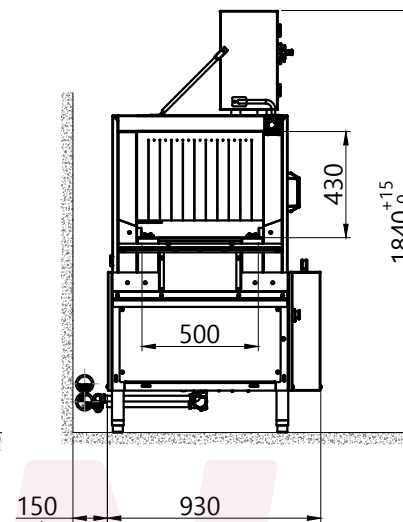
NOTA A: RECOMENDAMOS UTILIZAR O DISJUNTOR E O CABO INDICADOS ABAIXO, PARA UM COMPRIMENTO MÁXIMO DE 10 m DE CABO; ACIMA DESTA CONDIÇÃO REDIMENSIONAR O CABO CONFORME NORMA ABNT NBR 5410:2004, AUMENTANDO SUA SEÇÃO, DE ACORDO COM O COMPRIMENTO DA REDE

NOTA B: O DISJUNTOR PREVISTO DEVE SER EXCLUSIVO E INSTALADO PRÓXIMO A LAVADORA

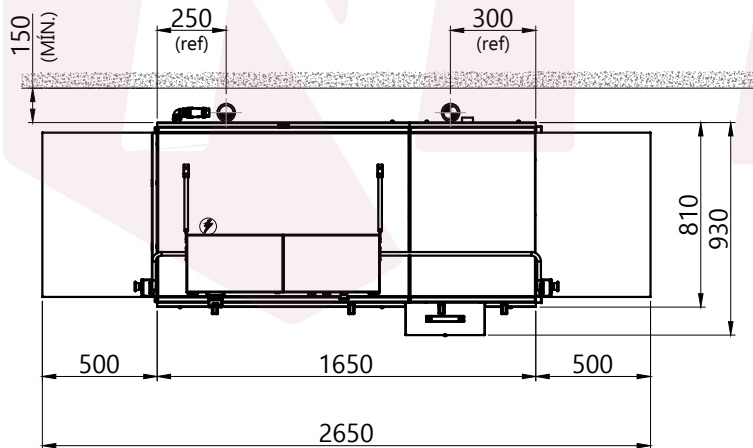
- TRIFÁSICO 220 V
- CABO FLEXÍVEL 4x70 mm² (3 FASES + TERRA)
- PREVER DISJUNTOR DE 140 A
- POTÊNCIA: 46,2 kW / 123,9 A
- TRIFÁSICO 380 V
- CABO FLEXÍVEL 5x25 mm² (3 FASES + NEUTRO + TERRA)
- PREVER DISJUNTOR DE 80 A
- POTÊNCIA: 46,2 kW / 71,5 A
- TRIFÁSICO 440 V
- CABO FLEXÍVEL 4x16 mm² (3 FASES + TERRA)
- PREVER DISJUNTOR DE 63 A
- POTÊNCIA: 46,2 kW / 60,0 A



VISTA FRONTAL



VISTA LATERAL



VISTA SUPERIOR

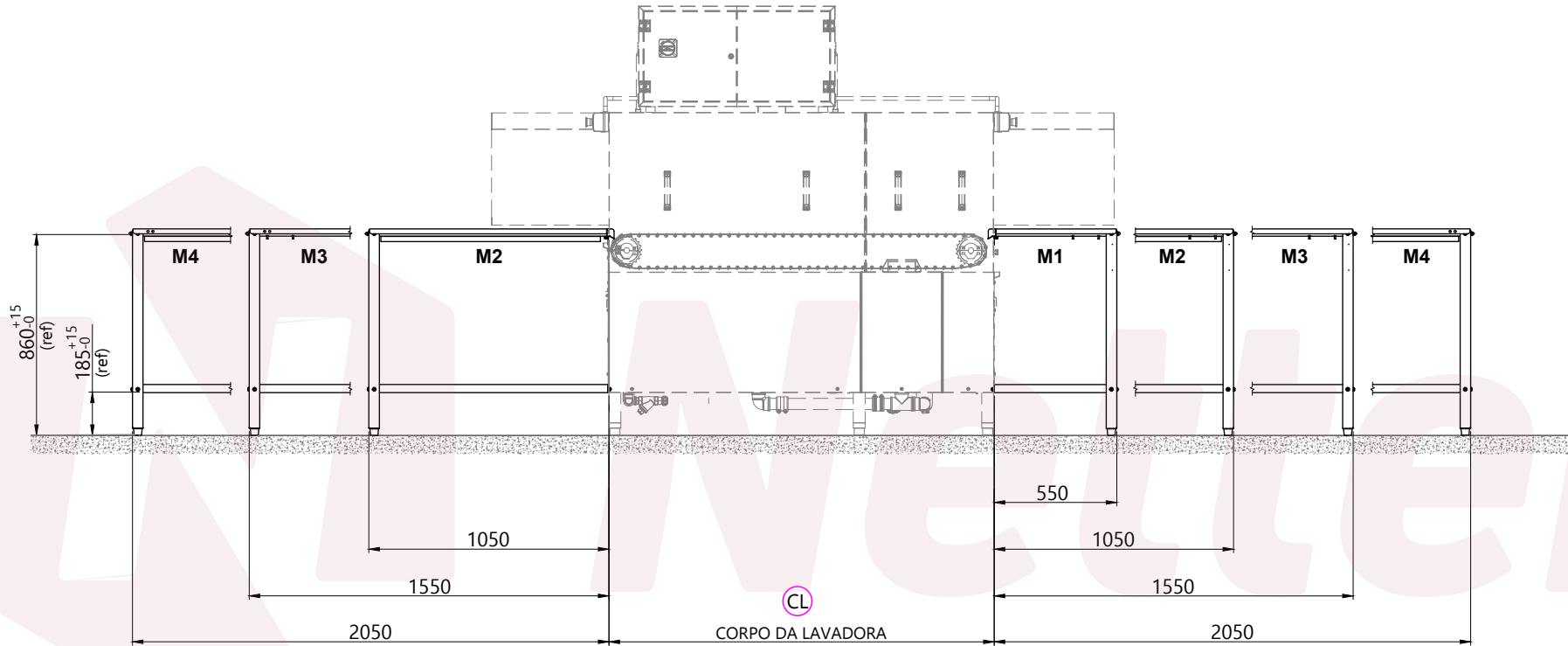
← SENTIDO DA ESTEIRA - DA DIREITA PARA ESQUERDA —
OBRIGATORIO USO DE MESAS DE ENTRADA E SAÍDA (VIDE PÁG. 02)

IMPORTANTE

O POSICIONAMENTO DOS PONTOS PREDIAIS (ÁGUA, ENERGIA ELÉTRICA E ESGOTO) DEVEM ESTAR NO MÁXIMO A 1,5 m DOS PONTOS DE ÁGUA, ENERGIA ELÉTRICA E ESGOTO DA LAVADORA INFORMADA NO DESENHO

DIMENSÕES EM MILÍMETROS

	DESCRIÇÃO:				
	INFORMAÇÕES DE INSTALAÇÃO				
EQUIPAMENTO:					
LAVADORA NT 810 S MOP DE - NR12					
DES.:	ESC.:	DATA:	REV.:	FOLHA:	
VILSON	S/ESC.	15/06/2023	00	1/2	



• **MESAS DE SAÍDA (OBRIGATÓRIO)**

- UTILIZAR MESA TAMANHO MÍNIMO M2 (2 GAVETAS)
- MESAS DE SAÍDA COM ROLETES A PARTIR DA M3

• **MESAS DE ENTRADA**

- EM CASO DE EXTENSOR DE COBERTURA (NR12)
- UTILIZAR MESA TAMANHO MÍNIMO M2

MESAS AUXILIARES DE ENTRADA E SAÍDA
NÃO ACOMPANHAM A LAVADORA
(VENDIDAS SEPARADAMENTE)

DIMENSÕES DAS MESAS (ACRESCENTAR A LARGURA DA LAVADORA)

- MESA M1 810 - PARA 01 GAVETA: 550 mm
- MESA M2 810 - PARA 02 GAVETAS: 1050 mm
- MESA M3 810 - PARA 03 GAVETAS: 1550 mm
- MESA M4 810 - PARA 04 GAVETAS: 2050 mm

* DISPONÍVEL COM INTERRUPTORES PARA EVITAR O TRAVAMENTO DE GAVETAS

DIMENSÕES EM MILÍMETROS



DESCRIÇÃO:				
INFORMAÇÕES DE INSTALAÇÃO				
EQUIPAMENTO:				
MESA AUXILIAR LINHA NT 810				
DES.:	ESC.:	DATA:	REV.:	FOLHA:
VILSON	S/ESC.	15/06/2023	00	2/2