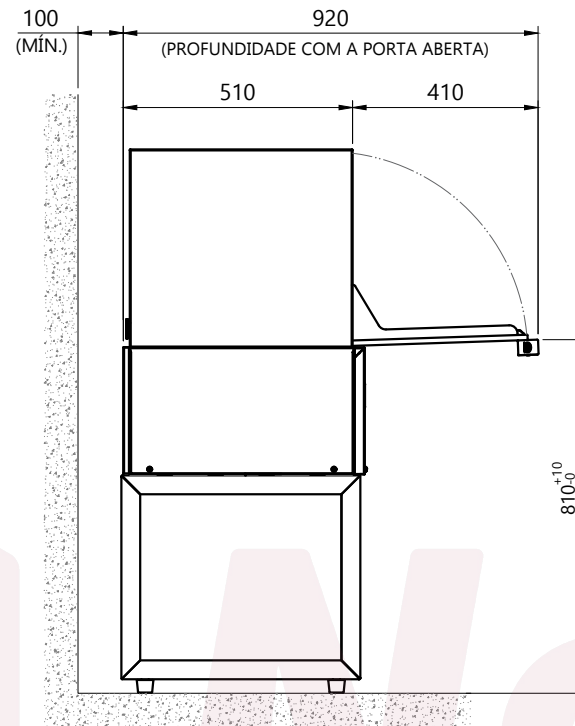
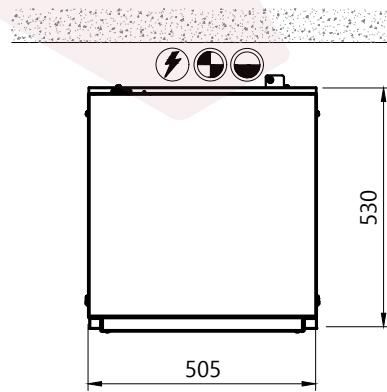


VISTA FRONTAL



VISTA LATERAL



VISTA SUPERIOR

IMPORTANTE

O POSICIONAMENTO DOS PONTOS PREDIAIS (ÁGUA, ENERGIA ELÉTRICA E ESGOTO) DEVEM ESTAR NO MÁXIMO A 1,5 m DOS PONTOS DE ÁGUA, ENERGIA ELÉTRICA E ESGOTO DA LAVADORA INFORMADA NO DESENHO

ESTRUTURA DE APOIO PARA INSTALAÇÃO DA LAVADORA EM POSIÇÃO ERGONÔMICA (VENDIDA SEPARADAMENTE).

INFORMAÇÕES GERAIS

- PESO LÍQUIDO: 43,5 kg
- PESO OPERACIONAL ESTIMADO: 67,3 kg
- MANGUEIRAS DE ENTRADA DE ÁGUA, SAÍDA DE ESGOTO E CABO ELÉTRICO (SEM PLUGUE) COM 2,0 m CADA SÃO FORNECIDOS COM A LAVADORA
- A PREPARAÇÃO E CUSTEIO DOS PONTOS SÃO DE RESPONSABILIDADE DO CLIENTE
- IMPORTANTE: ESTA LAVADORA NECESSITA DE DETERGENTE E SECANTE PARA SEU PERFEITO FUNCIONAMENTO. A DOSAGEM MANUAL É DESACONSELHADA, POIS NÃO GARANTE OS RESULTADOS E A QUALIDADE DA LAVAGEM; A INSTALAÇÃO DE UM DOSADOR AUTOMÁTICO É SEMPRE RECOMENDADA, CONSULTE O SEU FORNECEDOR DE PRODUTOS QUÍMICOS.
- Obs.: O DOSADOR AUTOMÁTICO NUNCA DEVE SER INSTALADO ATRÁS DA LAVADORA

PONTOS NECESSÁRIOS

PONTO DE ÁGUA

- DUREZA ENTRE 25 E 60 ppm - ACIMA DE 60 ppm, INSTALAR FILTRO ABRANDADOR
- POTÁVEL
- FRIA, CONEXÃO 3/4" BSP
- PRESSÃO: DE 0,8 A 2,0 bar (80 A 200 kPa) - ABAIXO DE 0,8 bar, INSTALAR KIT PRESSURIZADOR (VENDIDO SEPARADAMENTE); ACIMA DE 2,0 bar, INSTALAR VÁLVULA REGULADORA DE PRESSÃO (VENDIDA SEPARADAMENTE)
- PREVER REGISTRO, PREFERENCIALMENTE PRÓXIMO A LAVADORA
- OBRIGATORIA A INSTALAÇÃO DO FILTRO DE ENTRADA DE ÁGUA FORNECIDO COM A LAVADORA (SEGUIR POSIÇÃO DE ENTRADA E SAÍDA DO FILTRO)

PONTO DE ESGOTO



- DEVE SER LOCALIZADO ABAIXO DA BASE DE APOIO DOS PÉS DA LAVADORA, POIS A DRENAGEM É POR GRAVIDADE
- TUBULAÇÃO Ø50 mm OU CAIXA SIFONADA 3" (MÍNIMO), RESISTENTE A TEMPERATURA DE ATÉ 70°C

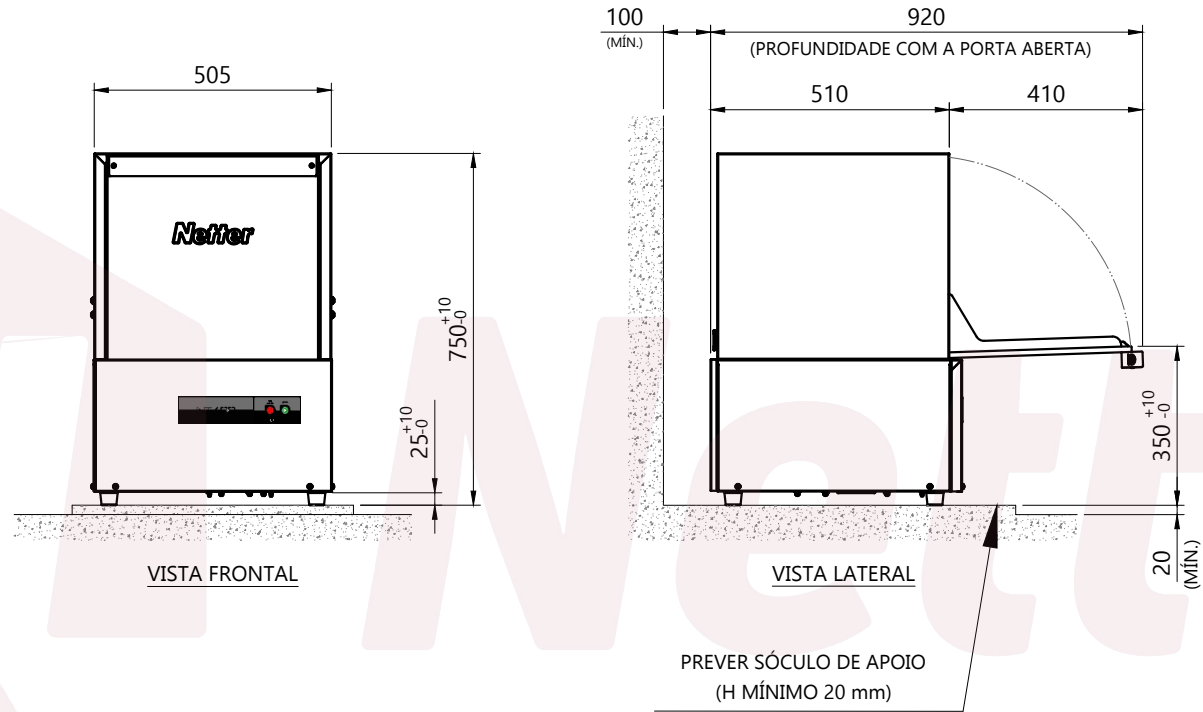
PONTO DE ENERGIA ELÉTRICA

- NOTA A: RECOMENDAMOS UTILIZAR O DISJUNTOR E O CABO INDICADOS ABAIXO, PARA UM COMPRIMENTO MÁXIMO DE 10 m DE CABO; ACIMA DESTA CONDIÇÃO REDIMENSIONAR O CABO CONFORME NORMA ABNT NBR 5410:2004, AUMENTANDO SUA SEÇÃO, DE ACORDO COM O COMPRIMENTO DA REDE
- NOTA B: O DISJUNTOR PREVISTO DEVE SER EXCLUSIVO E INSTALADO PRÓXIMO A LAVADORA

- BIFÁSICO 220 V OU MONOFÁSICO 220 V (DEPENDE DA TENSÃO LOCAL)
- CABO FLEXÍVEL 3x6 mm² (2 FASES + TERRA) OU (1 FASE + NEUTRO + TERRA)
- PREVER DISJUNTOR DE 32 A
- POTÊNCIA: 5,0 kW / 23,5 A

DIMENSÕES EM MILÍMETROS

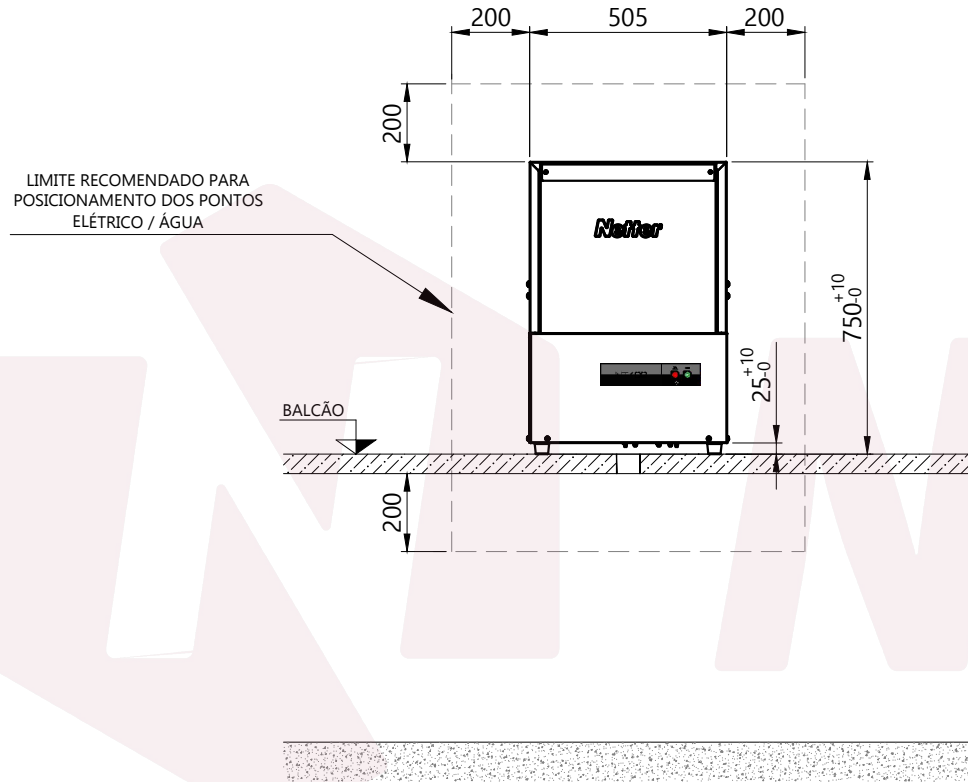
					DESCRIÇÃO:				
					INFORMAÇÕES DE INSTALAÇÃO				
					EQUIPAMENTO:				
					LAVADORA NT 100 SOBRE ESTRUTURA DE APOIO				
DES.:	ESC.:	DATA:	REV.:	FOLHA:					
VILSON	S/ESC.	15/06/2023	00	1/3					



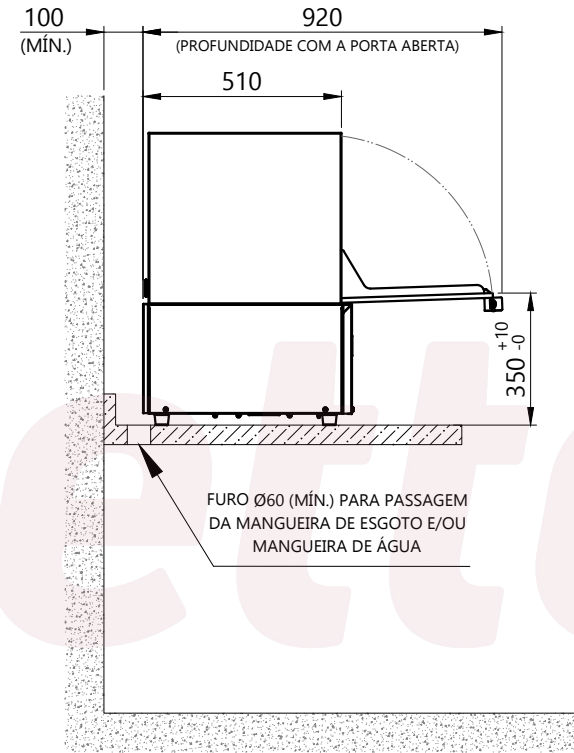
DIMENSÕES EM MILÍMETROS



DESCRIÇÃO:				
INFORMAÇÕES DE INSTALAÇÃO				
EQUIPAMENTO:				
LAVADORA NT 100 NO PISO				
DES.:	ESC.:	DATA:	REV.:	FOLHA:
VILSON	S/ESC.	15/06/2023	00	2/3



VISTA FRONTAL



VISTA LATERAL

NOTAS:

- O LIMITE PARA POSICIONAMENTO DO PONTO DE ESGOTO, DEVE SER NO MÍNIMO 150 mm ABAIXO DO NÍVEL DE APOIO DA LAVADORA

DIMENSÕES EM MILÍMETROS



DESCRIÇÃO:				
INFORMAÇÕES DE INSTALAÇÃO				
EQUIPAMENTO:				
LAVADORA NT 100 SOBRE BALCÃO				
DES.:	ESC.:	DATA:	REV.:	FOLHA:
VILSON	S/ESC.	15/06/2023	00	3/3