

INFORMAÇÕES GERAIS

- ACOMPANHAM MANGUEIRAS DE ENTRADA E SAÍDA PARA INSTALAÇÃO ATÉ 1,5M DE DISTÂNCIA DA LAVADORA.
- NÃO ACOMPANHA CABO ELÉTRICO
- MESAS AUXILIARES DISPONÍVEIS (VENDIDAS SEPARADAMENTE)

- A PREPARAÇÃO E CUSTEIO DOS PONTOS SÃO DE RESPONSABILIDADE DO CLIENTE

PONTOS NECESSÁRIOS

- PONTO DE ÁGUA**
 - DEVE SER LOCALIZADO A UMA DISTÂNCIA MÁXIMA DE 1,5M DA LAVADORA
 - FRIA, CONEXÃO 3/4" BSP
 - PRESSÃO: DE 1 A 3 BAR (100 A 300 KPA)
 - PREVER REGISTRO
- PONTO DE ESGOTO**
 - DEVE SER LOCALIZADO A UMA ALTURA DE ATÉ 15cm (DRENAGEM POR GRAVIDADE)
 - TUBULAÇÃO Ø50MM OU CAIXA SIFONADA 3" (MÍNIMO), RESISTENTE A TEMPERATURA DE ATÉ 70°
- PONTO DE ENERGIA ELÉTRICA**
 - DEVE SER LOCALIZADO A UMA DISTÂNCIA MÁXIMA DE 1,5M DA LAVADORA
 - TRIFÁSICO 220 V
 - CABO FLEXÍVEL 4X50 MM² / 4X6 MM²* (3 FASES + TERRA)
 - PREVER DISJUNTOR DE 140 A / 32 A*
 - POTÊNCIA: 45,6 KW / 9,4 KW* - 121 A / 27 A*
 - TRIFÁSICO 380 V
 - CABO FLEXÍVEL 5X25 MM² / 5X4 MM²* (3 FASES + NEUTRO + TERRA)
 - PREVER DISJUNTOR DE 80 A / 25 A*
 - POTÊNCIA: 45,6 KW / 9,4 KW* - 70 A / 16 A*
 - TRIFÁSICO 440 V
 - CABO FLEXÍVEL 4X25 MM² / 4X4 MM²* (3 FASES + TERRA)
 - PREVER DISJUNTOR DE 80 A / 20 A*
 - POTÊNCIA: 45,6 KW / 9,4 KW* - 60,7 A / 12 A*

* VALORES EQUIVALENTES PARA LAVADORA NT 810 S AEG

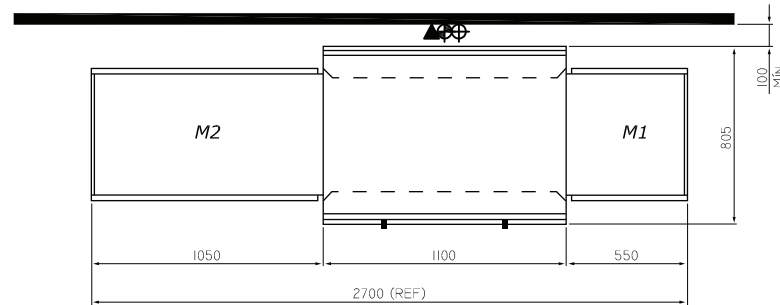
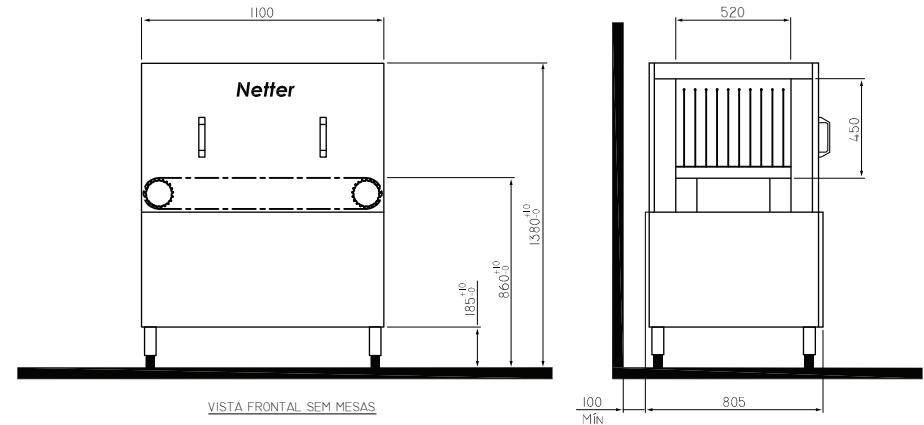
DIMENSÕES DAS MESAS (ACRESCENTAR A LARGURA DA LAVADORA):

- MESA M1 810 - PARA 01 GAVETA: 550MM
- MESA M2 810 - PARA 02 GAVETAS: 1050MM
- MESA M3 810 - PARA 03 GAVETAS: 1550MM
- MESA M4 810 - PARA 04 GAVETAS: 2050MM

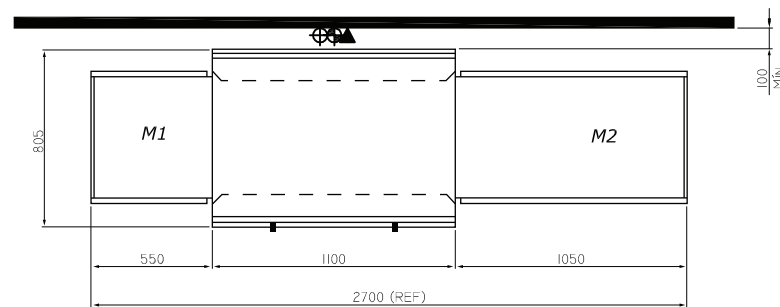
* DISPONÍVEL COM INTERRUPTORES PARA EVITAR O TRAVAMENTO DE GAVETAS

IMPORTANTE

O POSICIONAMENTO DOS PONTOS PODEM SER ALTERADOS, DESDE QUE ESTE JAM AO ALCANCE DAS MANGUEIRAS FORNECIDAS COM A LAVADORA.



VISTA SUPERIOR COM MESAS M1 E M2
SENTIDO DA DIREITA PARA ESQUERDA



VISTA SUPERIOR COM MESAS M1 E M2
SENTIDO DA ESQUERDA PARA DIREITA

DIMENSÕES EM MILÍMETROS

	DESCRIÇÃO: INFORMAÇÕES DE INSTALAÇÃO			
	EQUIPAMENTO: NT 810 S AEG			
DES.: CÉSAR	ESCALA: S/E	DATA: 16/07/18	REV: S/REV	