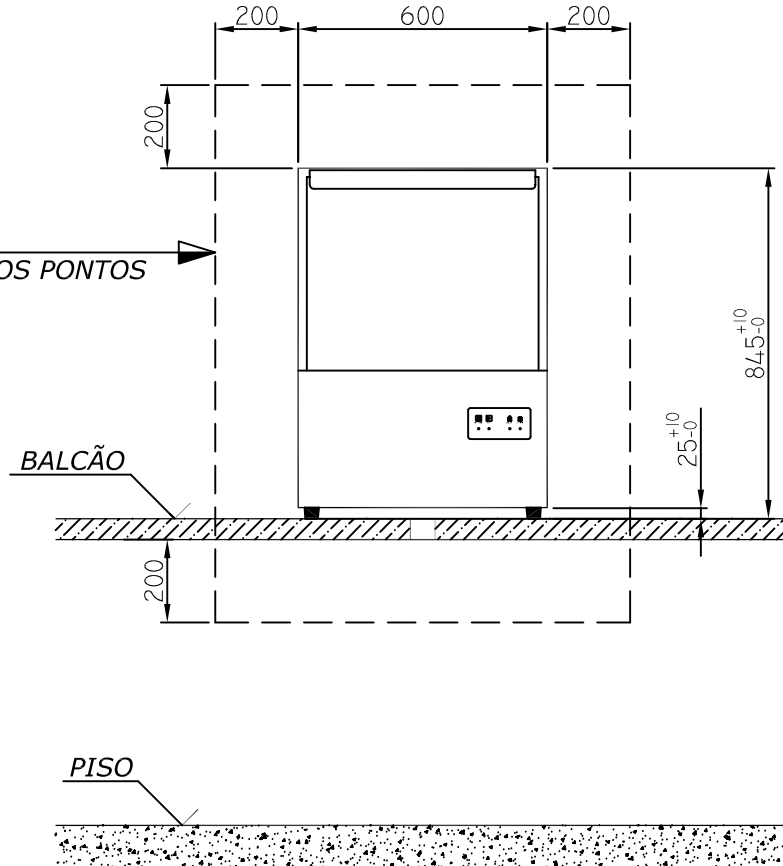
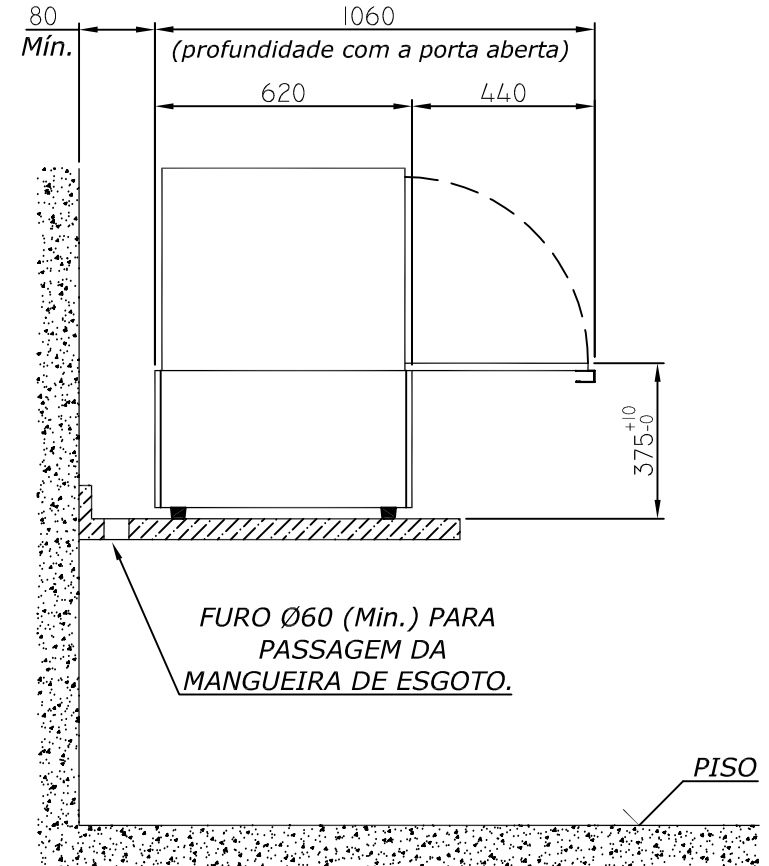


LIMITE IDEAL PARA  
POSICIONAMENTO DOS PONTOS  
ELÉTRICO / ÁGUA



VISTA FRONTAL



VISTA LATERAL

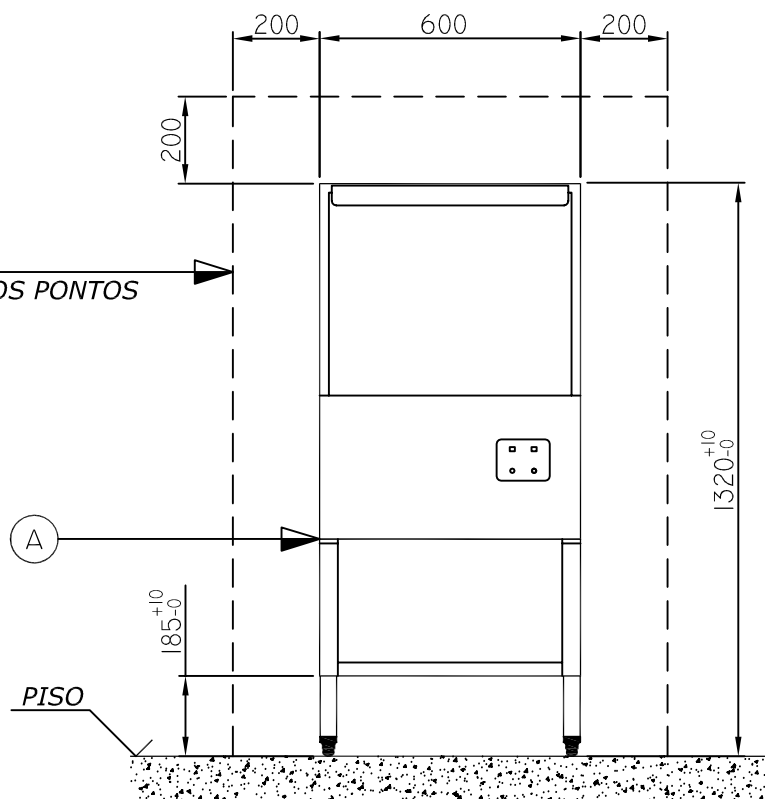
**NOTAS:**

- O LIMITE PARA O POSICIONAMENTO DO PONTO DE ESGOTO, DEVE SER NO MÍNIMO 150 mm ABAIXO DO NÍVEL DE APOIO DA LAVADORA.
- ESPECIFICAÇÕES DOS PONTOS DE INSTALAÇÃO CONFORME MANUAL E/OU DESCRITIVO TÉCNICO.

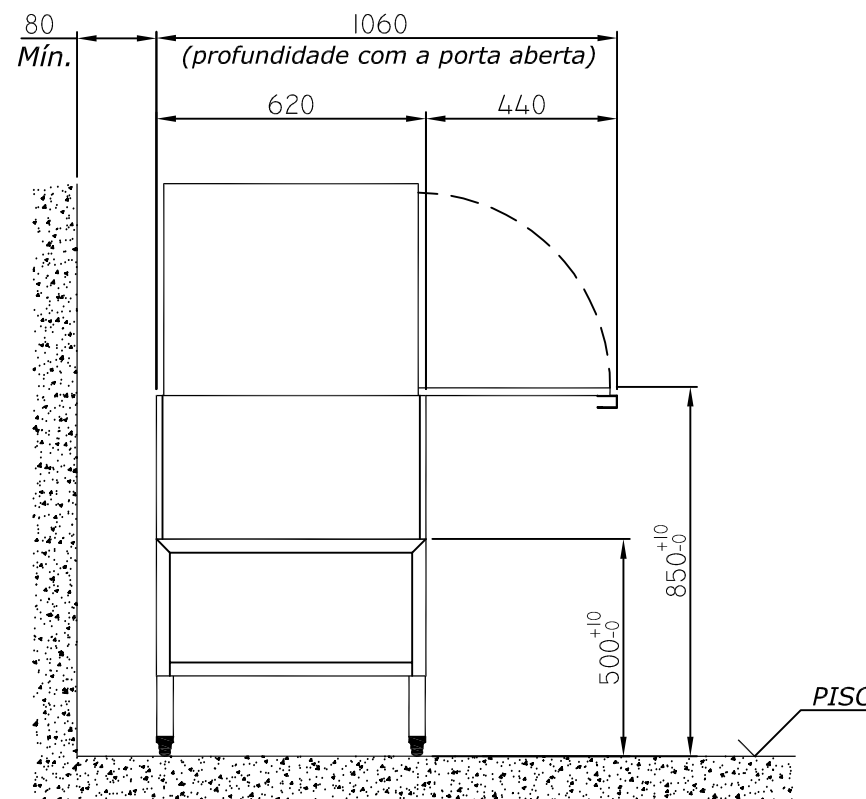
DIMENSÕES EM MILÍMETROS

	DESCRIÇÃO: INSTALAÇÃO SOBRE O BALCÃO						
	EQUIPAMENTO: NT 200						
DES.:	LUCIANO	ESCALA:	S/E	DATA:	11/06/13	REV.:	B

LIMITE IDEAL PARA  
POSICIONAMENTO DOS PONTOS  
ELÉTRICO / ÁGUA



VISTA FRONTAL



VISTA LATERAL

**NOTAS:**

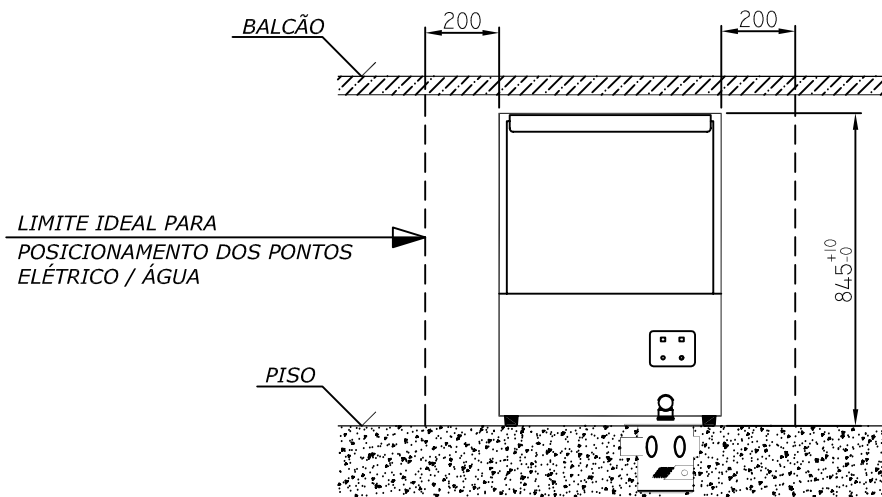
- O LIMITE PARA O POSICIONAMENTO DO PONTO DE ESGOTO, DEVE SER NO MÍNIMO 150 mm ABAIXO DO NÍVEL (A)

- ESPECIFICAÇÕES DOS PONTOS DE INSTALAÇÃO CONFORME MANUAL E/OU DESCRITIVO TÉCNICO.

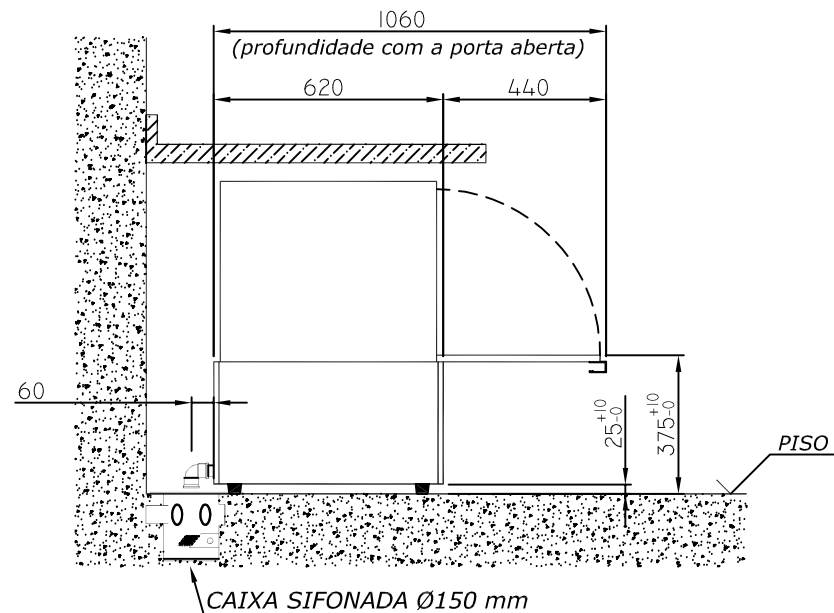
DIMENSÕES EM MILÍMETROS



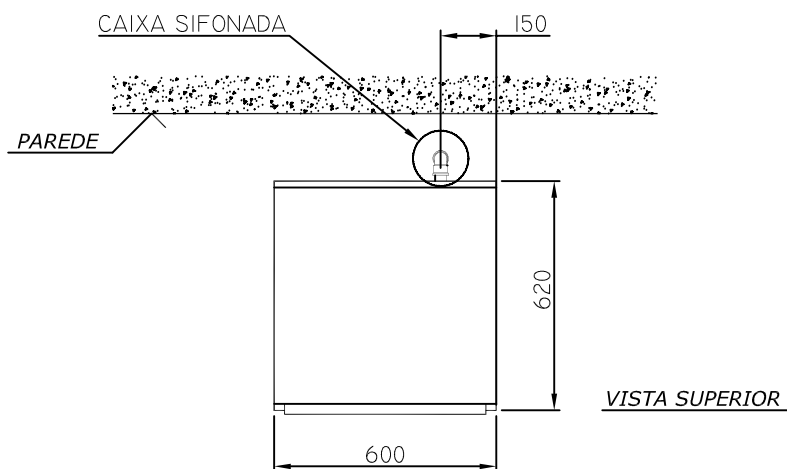
DESCRIÇÃO:		INSTALAÇÃO SOBRE ESTRUTURA DE APOIO					
EQUIPAMENTO:		NT 200					
DES.:	LUCIANO	ESCALA:	S/E	DATA:	11/06/13	REV.:	B



VISTA FRONTAL



VISTA LATERAL



VISTA SUPERIOR

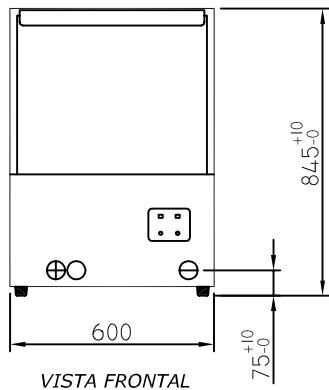
**NOTAS:**

- ESGOTO: CAIXA SIFONADA Ø150 mm, POSICIONADA OBRIGATORIAMENTE NO NÍVEL DO PISO, CONFORME DESENHO ACIMA.

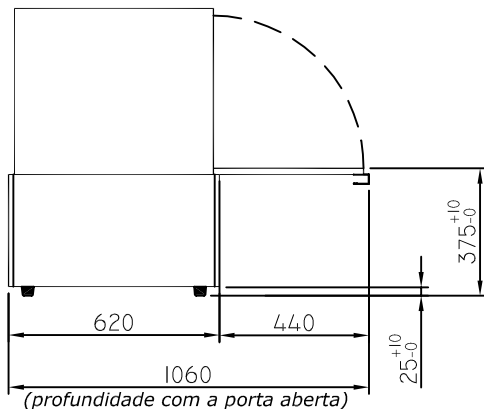
- ESPECIFICAÇÕES DOS PONTOS DE INSTALAÇÃO CONFORME MANUAL E/OU DESCRITIVO TÉCNICO.

DIMENSÕES EM MILÍMETROS

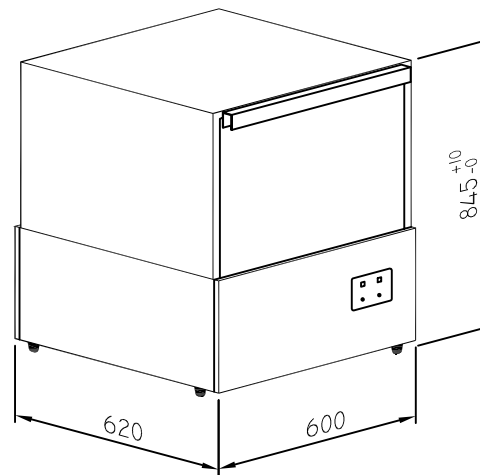
	DESCRIÇÃO: INSTALAÇÃO SOBRE O PISO			
	EQUIPAMENTO: NT 200			
DES.: LUCIANO	ESCALA: S/E	DATA: 11/06/13	REV.: B	



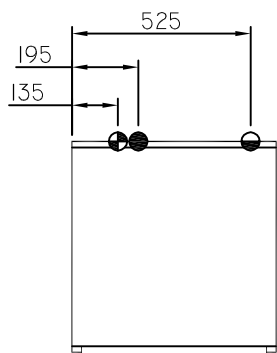
VISTA FRONTAL



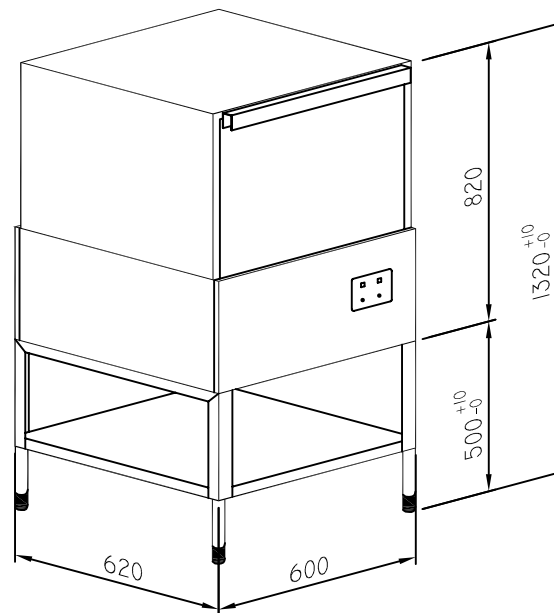
VISTA LATERAL  
(profundidade com a porta aberta)






SEM ESTRUTURA DE APOIO



VISTA SUPERIOR



COM ESTRUTURA DE APOIO

-  - SAÍDA DA MANGUEIRA DE ÁGUA.
-  - SAÍDA DA MANGUEIRA DE ESGOTO.
-  - SAÍDA DO CABO ELÉTRICO.

DIMENSÕES EM MILÍMETROS



DESCRIÇÃO: DESENHO DIMENSIONAL			
EQUIPAMENTO: NT 200			
DES.:	LUCIANO	ESCALA:	S/E
DATA:	10/02/12	REV.:	A