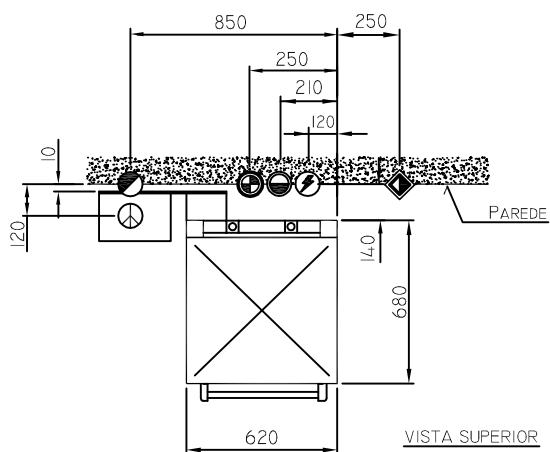
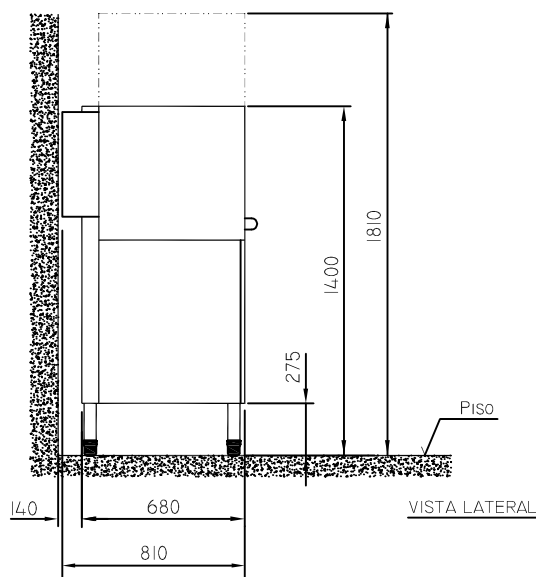
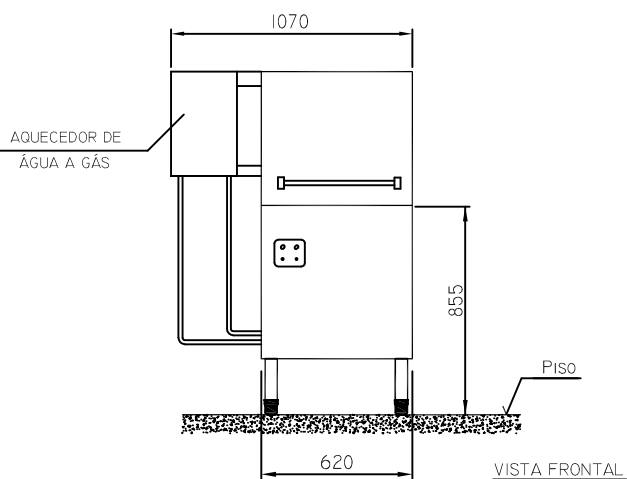


DESENHO DIMENSIONAL NT 300/500 AEG

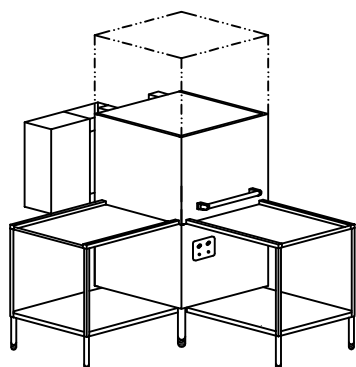
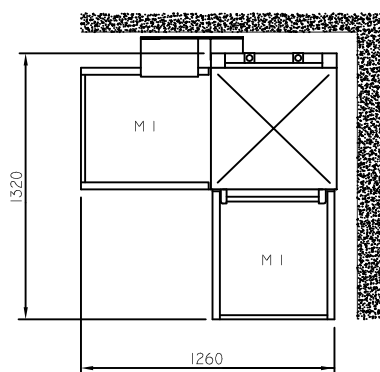


PONTOS DE INSTALAÇÃO;

- ⊕ - GÁS: ALTURA EM RELAÇÃO AO PISO 770MM
- ⊖ - SAÍDA DA EXAUSTÃO : ALTURA EM RELAÇÃO AO PISO 1700MM
- ⊕ - ÁGUA; ALTURA EM RELAÇÃO AO PISO 300MM
- ⊕ - DESAGUE OU ESGOTO: ALTURA MÁXIMA EM RELAÇÃO AO PISO 400MM OU NO PRÓPRIO PISO
- ⚡ - DE TUBULAÇÃO ELÉTRICA: ALTURA EM RELAÇÃO AO PISO 300MM
OU
- ⬠ - CHAVE SECCIONADORA; ALTURA EM RELAÇÃO AO PISO 1500MM

DIMENSÕES EM MM

Ⓐ MONTAGEM EM " L " (DE CANTO) VISTA SUPERIOR



Ⓑ MONTAGEM EM LINHA VISTA SUPERIOR

