

INFORMAÇÕES GERAIS

- ACOMPANHAM MANGUEIRAS DE ENTRADA E SAÍDA E CABO ELÉTRICO PARA INSTALAÇÃO ATÉ 1,5M DE DISTÂNCIA DA LAVADORA.
- MESAS AUXILIARES DISPONÍVEIS (VENDIDAS SEPARADAMENTE)
- A PREPARAÇÃO E CUSTEIO DOS PONTOS SÃO DE RESPONSABILIDADE DO CLIENTE

PONTOS NECESSÁRIOS

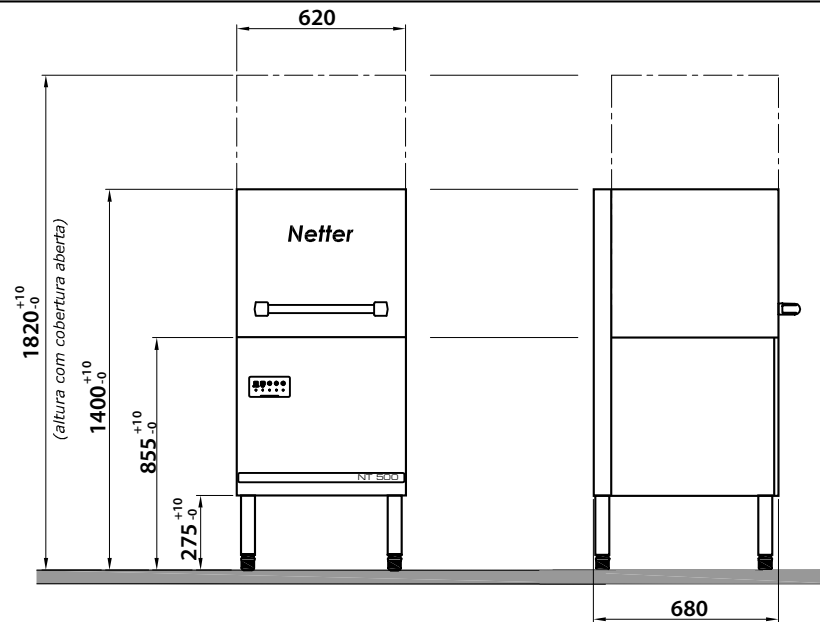
- PONTO DE ÁGUA**
 - DEVE SER LOCALIZADO A UMA DISTÂNCIA MÁXIMA DE 1,5M DA LAVADORA
 - FRIA, CONEXÃO 3/4" BSP
 - PRESSÃO DE 0,8 A 2 BAR (80 A 200 KPA)
 - PREVER REGISTRO
- PONTO DE ESGOTO**
 - DEVE SER LOCALIZADO A UMA ALTURA DE ATÉ 30cm DO PISO (DRENAGEM POR GRAVIDADE)
 - TUBULAÇÃO Ø50mm OU CAIXA SIFONADA 3" (MÍNIMO), RESISTENTE A TEMPERATURA DE ATÉ 70°
- PONTO DE ENERGIA ELÉTRICA**
 - DEVE SER LOCALIZADO A UMA DISTÂNCIA MÁXIMA DE 1,5M DA LAVADORA
 - 220 V 3 ~ 60HZ
 - CABO FLEXÍVEL 4X10 MM² (3 FASES + TERRA)
 - PREVER DISJUNTOR DE 40A
 - POTÊNCIA: 12,9KW 34,5A
 - 380 V 3N ~ 60HZ
 - CABO FLEXÍVEL 5x4 MM² (3 FASES + NEUTRO + TERRA)
 - PREVER DISJUNTOR DE 25 A
 - POTÊNCIA: 12,9KW 20A
 - 440 V 3 ~ 60HZ
 - CABO FLEXÍVEL: 4X4 (3 FASES + TERRA)
 - PREVER DISJUNTOR DE 20A
 - POTÊNCIA: 12,9KW 18A

IMPORTANTE

O POSICIONAMENTO DOS PONTOS PODEM SER ALTERADOS, DESDE QUE ESTEJAM AO ALCANCE DAS MANGUEIRAS E CABOS FORNECIDOS COM A LAVADORA.

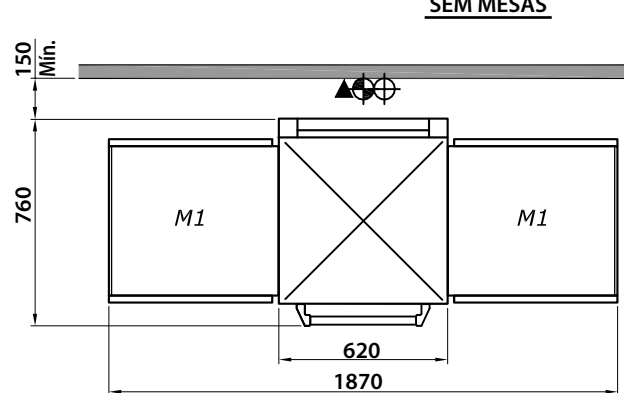
DIMENSÕES DAS MESAS (ACRESCENTAR A LARGURA DA LAVADORA):

- MESA MI 300 - PARA 01 GAVETA: 625MM
- MESA M2 300 - PARA 02 GAVETAS: 1125MM
- MESA M3 300 - PARA 03 GAVETAS: 1625MM

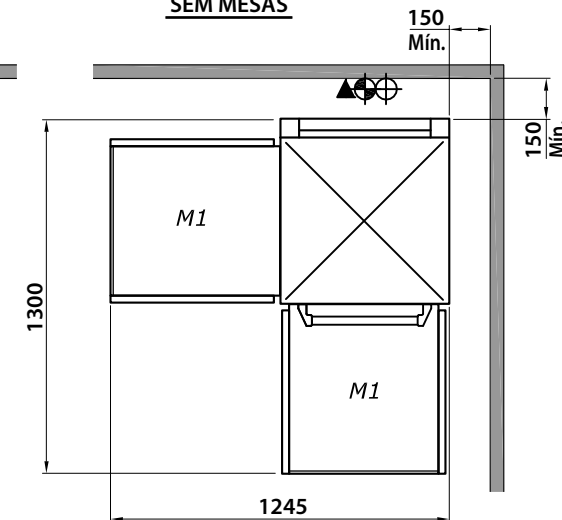


**VISTA FRONTAL
SEM MESAS**

**VISTA LATERAL
SEM MESAS**



**VISTA SUPERIOR
MESAS M1 EM LINHA**



**VISTA SUPERIOR
MESAS M1 EM L**

DIMENSÕES EM MILÍMETROS



DESCRIÇÃO: INFORMAÇÕES DE INSTALAÇÃO

EQUIPAMENTO: NT 300 3T

DES.: CESAR

ESCALA: S/E

DATA: 27/01/16

REV.: B