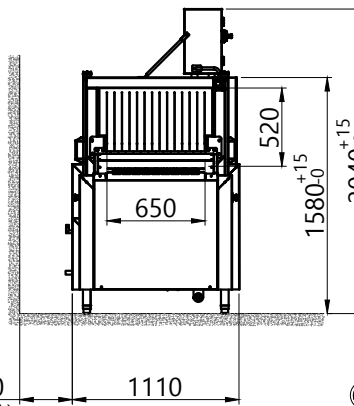
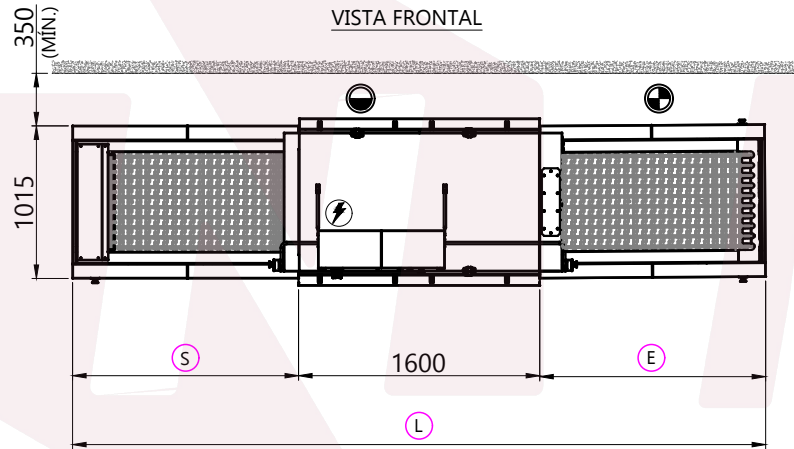


VISTA FRONTAL



VISTA LATERAL



VISTA SUPERIOR

← SENTIDO DA ESTEIRA - DA DIREITA PARA ESQUERDA →

INFORMAÇÕES GERAIS

- * CL - CORPO DA LAVADORA
- * EXAUSTÃO - PREVER 2000 m³/h (NÃO É PARTE DA LAVADORA)
- PESO LÍQUIDO: VIDE TABELA
- PESO OPERACIONAL ESTIMADO: VIDE TABELA
- MANGUEIRAS DE ENTRADA DE ÁGUA E SAÍDA DE ESGOTO COM 2,0 m CADA SÃO FORNECIDAS COM A LAVADORA
- CABO ELÉTRICO NÃO É FORNECIDO COM A LAVADORA
- OBRIGATÓRIO O USO DE MESAS AUXILIARES (VENDIDAS SEPARADAMENTE)
- A PREPARAÇÃO E CUSTEIO DOS PONTOS SÃO DE RESPONSABILIDADE DO CLIENTE
- IMPORTANTE: ESTA LAVADORA NECESSITA DE DETERGENTE E SECANTE PARA SEU PERFEITO FUNCIONAMENTO. A DOSAGEM MANUAL É DESACONSELHADA, POIS NÃO GARANTE OS RESULTADOS E A QUALIDADE DA LAVAGEM; A INSTALAÇÃO DE UM DOSADOR AUTOMÁTICO É SEMPRE RECOMENDADA, CONSULTE O SEU FORNECEDOR DE PRODUTOS QUÍMICOS.
- Obs.: O DOSADOR AUTOMÁTICO NUNCA DEVE SER INSTALADO ATRÁS DA LAVADORA

PONTOS NECESSÁRIOS

PUNTO DE ÁGUA

- DUREZA ENTRE 25 E 60 ppm - ACIMA DE 60 ppm, INSTALAR FILTRO ABRANDADOR
- POTÁVEL
- FRIA, CONEXÃO 3/4" BSP
- PRESSÃO: DE 0,8 A 2,0 bar (80 A 200 kPa) - ACIMA DE 2,0 bar, INSTALAR VÁLVULA REGULADORA DE PRESSÃO (VENDIDA SEPARADAMENTE)
- PREVER REGISTRO, PREFERENCIALMENTE PRÓXIMO A LAVADORA

PUNTO DE ESGOTO

- DEVE SER LOCALIZADO NO PISO, POIS A DRENAGEM É POR GRAVIDADE
- TUBULAÇÃO Ø75 mm OU CAIXA SIFONADA 3" (MÍNIMO), RESISTENTE A TEMPERATURA DE ATÉ 70°C

PUNTO DE ENERGIA ELÉTRICA

- NOTA A: RECOMENDAMOS UTILIZAR O DISJUNTOR E O CABO INDICADOS ABAIXO, PARA UM COMPRIMENTO MÁXIMO DE 10 m DE CABO; ACIMA DESTA CONDIÇÃO REDIMENSIONAR O CABO CONFORME NORMA ABNT NBR 5410:2004, AUMENTANDO SUA SEÇÃO, DE ACORDO COM O COMPRIMENTO DA REDE
- NOTA B: O DISJUNTOR PREVISTO DEVE SER EXCLUSIVO E INSTALADO PRÓXIMO A LAVADORA

- TRIFÁSICO 220 V
- CABO FLEXÍVEL 4X70 mm² (3 FASES + TERRA)
- PREVER DISJUNTOR DE 160 A
- POTÊNCIA: 58,5 kW / 152,0 A

- TRIFÁSICO 380 V
- CABO FLEXÍVEL 5x35 mm² (3 FASES + NEUTRO + TERRA)
- PREVER DISJUNTOR DE 100 A
- POTÊNCIA: 58,5 kW / 88,7 A

- TRIFÁSICO 440 V
- CABO FLEXÍVEL 4x35 mm² (3 FASES + TERRA)
- PREVER DISJUNTOR DE 100 A
- POTÊNCIA: 58,5 kW / 83,1 A

MÓD. DE ENTRADA (mm) E	MÓD. DE SAÍDA (mm) S	LAV. KR1 (mm)	COMP. TOTAL (mm) L	CONFIG.	PESO LÍQUIDO (kg)	PESO OPERACIONAL ESTIMADO (kg)
1000,0	1500,0	1600,0	4100,0	AB	1700,0	1990,0
	2000,0		4600,0	AC	1850,0	2160,0
	2500,0		5100,0	AD	2000,0	2330,0
1500,0	1500,0		4600,0	BB	1850,0	2160,0
	2000,0		5100,0	BC	2000,0	2330,0
	2500,0		5600,0	BD	2200,0	2550,0

IMPORTANTE

O POSICIONAMENTO DOS PONTOS PREDIAIS (ÁGUA, ENERGIA ELÉTRICA E ESGOTO) DEVEM ESTAR NO MÁXIMO A 1,5 m DOS PONTOS DE ÁGUA, ENERGIA ELÉTRICA E ESGOTO DA LAVADORA INFORMADA NO DESENHO

DIMENSÕES EM MILÍMETROS

	DESCRIÇÃO: INFORMAÇÕES DE INSTALAÇÃO				
	EQUIPAMENTO: LAVADORA KR1 DE				
DES.: WILSON	ESC.: S/ESC.	DATA: 15/06/2023	REV.: 00	FOLHA: 1/1	