



DESCRIPTIVO TÉCNICO NT 200 D

CARACTERÍSTICAS

- Tempo de ciclo (lavagem + enxágüe): 120 segundos.
- Capacidade mecânica: 30 ciclos (gavetas) por hora.
- Capacidade por gaveta: 18 pratos ou 9 bandejas ou 100 talheres ou 25 copos.
- Produção mecânica: 540 pratos ou 270 bandejas ou 3.000 talheres ou 750 copos/hora.
- Tipo: monocâmara, com acesso por porta frontal.
- Espaço útil de lavagem em mm (L x P x H): 500 x 500 x 345.
- Operações: lavagem e enxágüe, realizados através de braços giratórios superiores e inferiores.
- Higieniza: bandejas lisas e estampadas, pratos, talheres, copos, xícaras, taças de sorvete e outros recipientes.
- Aquecimento da água de lavagem: elétrico.
- Aquecimento da água de enxágüe: elétrico.
- Temperatura da água da lavagem: de 55° a 65°C
- Temperatura da água do enxágüe: de 80° a 90°C.
- Painel de comando: uma tecla de liga/desliga e uma de operação.
- Facilidades de operação: porta rígida e resistente para apoio das gavetas na carga e descarga de louças.
- Instalação: sobre ou sob o balcão ou tampo, ou ainda sobre estrutura de apoio. Não admite instalação de mesas auxiliares.
- Controles automáticos: de tempo de ciclo, do nível de água do tanque de lavagem e das temperaturas das águas da lavagem e do enxágüe.
- Segurança: interruptor que interrompe o ciclo caso a porta seja aberta.
- Limpeza: filtro da moto-bomba de lavagem, dreno, braços de lavagem e enxágüe e tampões desses braços removíveis manualmente, sem necessidade de ferramentas.
- Materiais construtivos: aço inoxidável AISI 304 e outros resistentes às solicitações do trabalho.
- Potência da moto-bomba de lavagem: 1 cv.
- Potência da moto-bomba de enxágüe: 0,5 cv.
- Dimensões em mm (L x P x H): 600 x 620 x 845.
- Peso (sem embalagem): 96 kg.

CONSUMOS

- Elétrico: 5,5 kWh
- Água: 4 litros por ciclo (a 1 bar de pressão)

PADRÃO DE FORNECIMENTO

Lavadora Netter NT 200D , com os seguintes acessórios:

- Aquecedor elétrico da água do enxágüe;
- Conjunto pressurizador do enxágüe;
- Kit de gavetas (rack's), contendo 01 gaveta de pinos, para 18 pratos ou 9 bandejas cada; ½ gaveta com 8 copos plásticos com capacidade para 100 talheres; 01 gaveta lisa, para cumbucas, molheiras e peças de tamanhos diversos;
- Kit de instalação, contendo mangueiras de água e esgoto e cabo elétrico, com 1,5 metros de comprimento cada.



Empresa
100%
Brasileira

ESPECIFICAÇÕES DOS PONTOS DE INSTALAÇÃO

- Água: fria; rosca 3/4" BSP, com registro de gaveta e pressão entre 0,5 e 3,5 bar. Recomendamos o uso de filtro de resíduos.
- Deságüe ou esgoto: tubulação (PVC) 50mm, em nível abaixo da base da lavadora.
- Elétrico: exclusivo para a lavadora, com distância máxima de 10 metros do quadro de distribuição, até a lavadora que atenda as características da voltagem escolhida:

POTÊNCIA REQUERIDA: 6,70 kW

- 220V bifásico: com fiação de terra; disjuntor bipolar 50A por fase; fiação mínima de 10mm²
- 220V trifásico: com fiação de terra; disjuntor tripolar 30A por fase; fiação mínima de 4mm²
- 380V trifásico: com fiação de terra e neutro; disjuntor tripolar 20A por fase; fiação mínima de 4mm²
- 440V trifásico: com fiação de terra; disjuntor tripolar 15A por fase; fiação mínima de 4mm²

A preparação desses pontos para instalação é de responsabilidade e custeio do cliente.

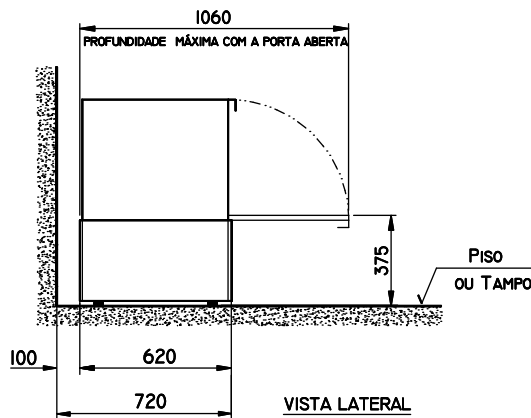
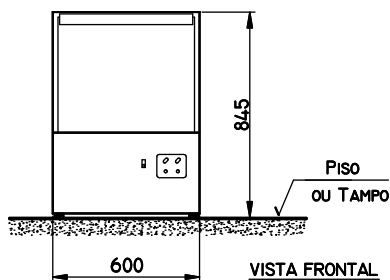
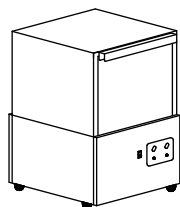
ACESSÓRIOS OPCIONAIS

- Gavetas (rack's) para copos em tamanhos diversos;
- Estrutura de apoio em aço inoxidável;
- Cobertura H: acréscimo de 60 mm na altura útil de lavagem.

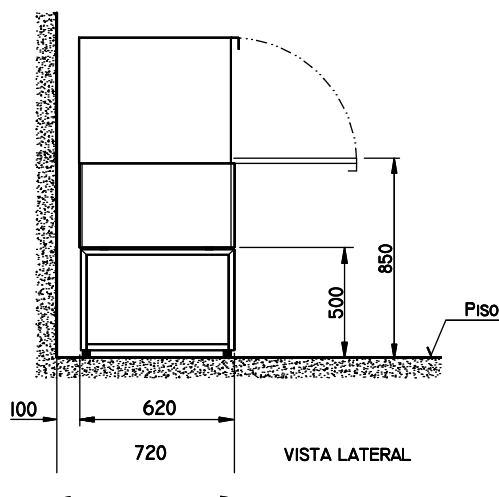
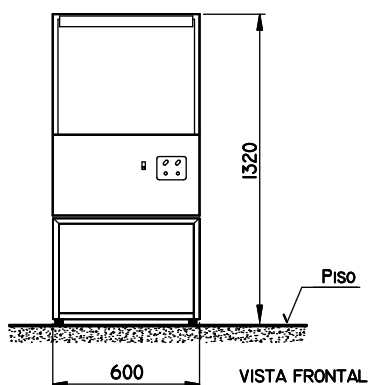
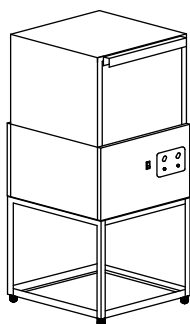
DESENHO DIMENSIONAL NT 210/200D

NT 210/200D

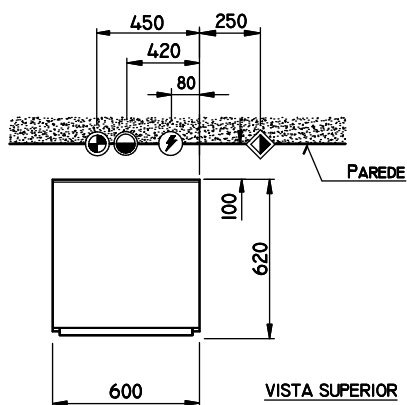
Sobre Tampo ou Piso



NT 210/200D Com Estrutura de Apoio



Posições dos Pontos de Instalação:



- - ÁGUA: ALTURA EM RELAÇÃO AO PISO 300MM
OU COM ESTRUTURA DE APOIO 800MM
- - DESAGUE OU ESGOTO: NO NÍVEL DO PISO
- ⚡ - DE TUBULAÇÃO ELÉTRICA: ALTURA EM RELAÇÃO AO PISO 300MM
OU COM ESTRUTURA DE APOIO 800MM
- OU**
- ⚡ - CHAVE SECCIONADORA: ALTURA EM RELAÇÃO AO PISO 1500MM